

lagoon® Advanced Care

WH6-20LAC & TD6-20LAC
La solución para los nuevos tintoreros



Características y ventajas



Los clientes volverán una y otra vez

Resultados excelentes en prendas de todo tipo gracias a los detergentes y los programas especializados



Delicado con las prendas delicadas

Suave con los tejidos finos y las lanas que únicamente se pueden limpiar en seco, con una menor acción mecánica. Aprobado por Woolmark



Rápida recuperación de la inversión

Mayor factor de carga, menos tratamiento previo, acabado más fácil y procesamiento más rápido



Sostenible y ecológico

Limpeza a base de agua sin ninguna de las desventajas del PERC, las cuales pueden ser perjudiciales para sus trabajadores



Limpio y seco en 1 hora

Gracias a los detergentes, la mejora en el proceso y la maquinaria, las prendas salen completamente secas de la secadora, sin colgarlas.

Especificaciones principales			WH6-20LAC
Capacidad,	Lavandería factor de llenado 1:9	kg	20
	Lana factor de llenado 1:15	kg	14
	Seda factor de llenado 1:18	kg	10
Tambor,	volumen	litros	180
	diámetro	∅ mm	725
Extracción		rpm	1055
Factor G			450
Alternativas de calentamiento	electricidad	kW	18.0
"Laguna" en datos de consumo			
Tiempo total	Lana alto	min	22
	Lana medio	min	23
	Seda	min	16
	Fibra sintética medio	min	20
	Fibra sintética bajo	min	17
	Cortinas	min	20
Consumo de agua (fría+caliente)	Lana alto	litros	110
	Lana medio	litros	106
	Seda	litros	80
	Fibra sintética medio	litros	85
	Fibra sintética bajo	litros	80
	Cortinas	litros	95
Consumo de energía (motor/calentamiento/agua)	Lana alto	kWh	0.15/1.0
	Lana medio	kWh	0.15/1.0
	Seda	kWh	0.05/0.6
	Fibra sintética medio	kWh	0.15/1.0
	Fibra sintética bajo	kWh	0.05/0.95
	Cortinas	kWh	0.05/0.7
Datos de consumo ECO 60 1:9*			
Tiempo total		min	65
Consumo de agua (fría+caliente)		litros	113+10
Consumo de energía (motor/calentamiento/agua)		kWh	0.5/2.2/0.55
Humedad residual		%	45

* Temperatura de agua fría 15 °C y caliente 65 °C.

Especificaciones principales			TD6-20LAC				
Capacidad,	Secado	factor de llenado 1:18	kg	20			
Tambor,	volumen		litros	360			
				∅ mm	755		
Alternativas de calentamiento	electricidad		kW	18.0			
		gas	BTU/h (kW)	21.0			
		vapor a 700 kPa		25.0			
		bomba calorífica	kW	6.5			
"Laguna" en datos de consumo				El	Gas	Vapor	Bomba calorífica
Tiempo total	Lana alto*	min	26	25	22	31	
	Lana medio*	min	23	22	20	28	
	Fibra sintética**	min	31	30	27	29	
Datos de consumo***							
Tiempo total		min	27	26	23	44	
Consumo de energía (motor/calentamiento/agua)		kWh	8.2	9.3	9.6	2.99	
Evaporación		g/min	302	321	352	185	
Energía/evaporación de agua		kWh/l	1.00	1.13	1.17	0.36	

* Carga 1:30 de lana 100% con humedad inicial de 30% secada hasta 0%.

** Carga 1:40 de fibra sintética 100% con humedad inicial de 20% secada hasta 0%.

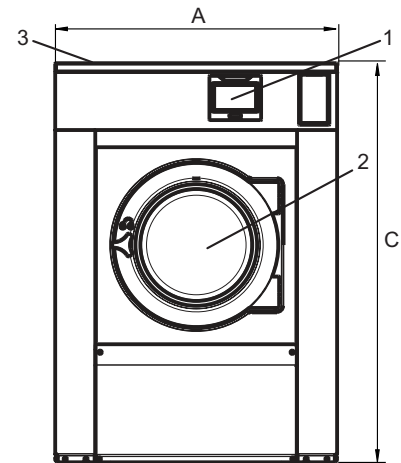
*** Capacidad nominal de carga de algodón 100% con humedad inicial de 50% secada hasta 0%.

Conexión eléctrica					
Alternativa calentamiento	Tensión principal		Potencia calorífica kW	Potencia total kW	Fusible recomendado de A
	Hz	Hz			
Calentamiento eléctrico	220-240V 3 -	50/60	18.0	18.5	50
	380-415V 3N/3 -	50/60	18.0	18.5	35
	440V 3 -	60	18.0	18.5	25
	480V 3 -	60	18.0	18.5	25
Vapor o sin calentamiento	208-240V 1/1N -	50/60	*	2.5	10
	380-480V 1 - (**)	50/60	*	2.5	10

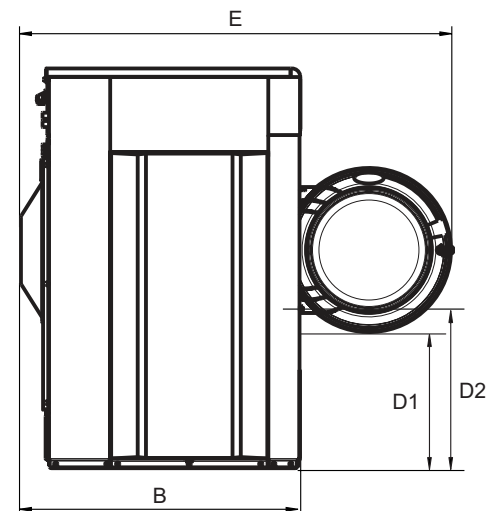
* La potencia total y el fusible recomendado no dependen de la potencia calorífica en dichos casos.

** Preparada para 3 -.

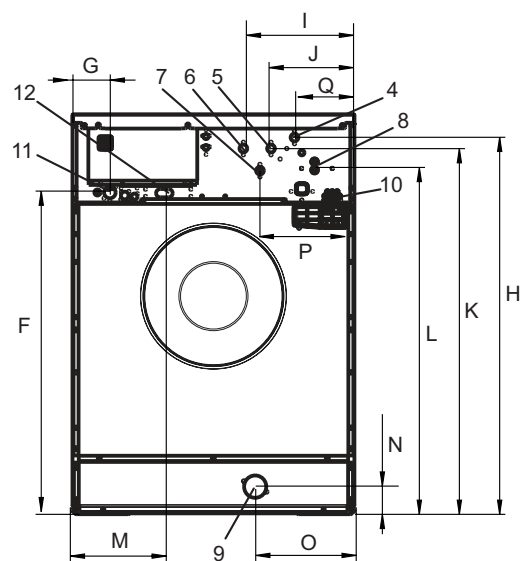
Conexiones de agua y vapor		WH6-20LAC
Válvulas de agua	DN	20
Presión del agua	kPa	200-600
Capacidad a 300 kPa	l/min	30
Válvula de descarga	ø mm	75
Capacidad de descarga	l/min	170
Válvula de vapor	DN	15
Presión de vapor	kPa	300-600
Tomas para detergente líquido		5
Requisitos del suelo		
Frecuencia de la fuerza dinámica	Hz	17.6
Carga sobre el suelo en extracción máxima	kN	4.2 ± 1.0
Niveles de sonido		
Nivel de potencia/presión del sonido durante el centrifugado*	dB(A)	84/68
Nivel de potencia/presión del sonido durante el lavado*	dB(A)	66/50
Emisión de calor		
% de potencia instalada, máx.		5
Datos de transporte**		
Peso	kg neto	354
Volumen de transporte	m ³	1.66
Accesorios		
Base para elevar la máquina		x
Kit de mangueras de entrada de agua y/o vapor		x
Colector de pelusa		x
Dimensiones en mm		
A Anchura		970
B Profundidad		945
C Altura		1410
D1		460
D2		525
E		1510
F		1130
G		150
H		1330
I		400
J		300
K		1290
L		1210
M		350
N		100
O		335
P		340
Q		215
1 Pantalla	7 Agua caliente/fría o agua reciclada con presión de red (opción)	
2 Abertura de la puerta ø 435 mm	8 Agua reciclada desde un tanque/bomba o suministro de detergente líquido	
3 Cubeta del detergente	9 Conducto de desagüe	
4 Agua caliente/fría (Cubeta del detergente)	10 Suministro de detergente líquido	
5 Agua fría	11 Conexión eléctrica	
6 Agua caliente	12 Conexión de vapor	



Frontal



Vista lateral



Parte posterior

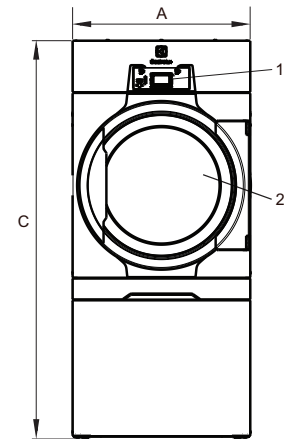
* Niveles de potencia del sonido medidos conforme a la norma ISO 60704.

** Datos medios. El peso/volumen de transporte una vez embalado depende de la configuración. Póngase en contacto con el departamento de logística para conocer las medidas exactas.

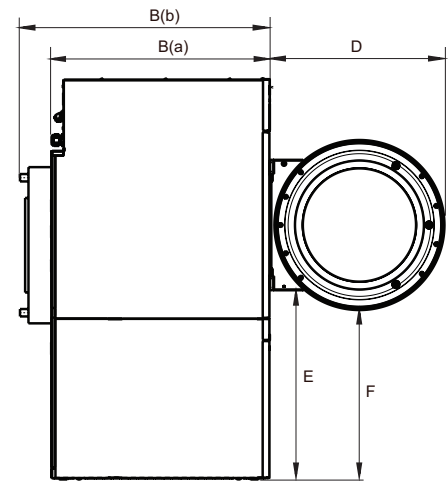
Conexión eléctrica					
Alternativa calentamiento	Tensión principal		Potencia calorífica kW	Potencia total kW	Fusible recomendado A
	Hz				
Calentamiento eléctrico	220-230V 3 ~	50/60	13.5 / 18.0	14.5 / 19.0	50 / 50
	240V 3 ~	50/60	13.5 / 18.0	14.5 / 19.0	35 / 50
	380-415V 3N ~	50/60	13.5 / 18.0	14.5 / 19.0	25 / 32
	440V 3 ~	50/60	13.5 / 18.0	14.5 / 19.0	20 / 32
	480V 3 ~	60	13.5 / 18.0	14.5 / 19.0	20 / 25
Calentado por gas /	220-240V 3 ~	50/60	*	1.0	10
Calentado por vapor	380-415V 3N ~	50/60	*	1.0	10
	440V 3 ~	50/60	*	1.0	10
	480V 3 ~	60	*	1.0	10

* La potencia total y el fusible recomendado no dependen de la potencia calorífica en dichos casos.

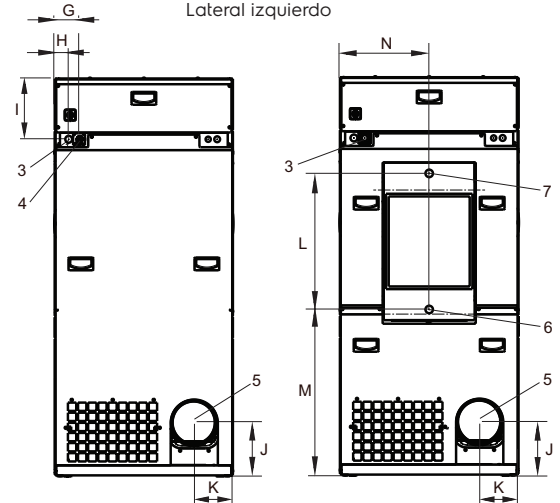
Conexiones de evacuación, gas y vapor			TD6-20LAC
Toma de vapor	ISO 7/1-R		1"
Presión de vapor	kPa		100-1000
Consumo de vapor	kg/h		35
Salida de condensados	ISO 7/1-R		1"
Gas	ISO 7/1-R		1/2"
Presión de gas	Gas natural	Pa	2000
		mbar	20
	Propano	Pa	2800-5000
		mbar	28-50
Evacuación		ø mm	200
Aire evacuado,	el. 18.0 kW	m³/h	525
	gas 21.0 kW		600
	vapor 25.0 kW		690
Pérdida de carga	el. 18.0 kW	Max. Pa	650
	gas 21.0 kW		650
	vapor 25.0 kW		650
Niveles de sonido			
Nivel de potencia/presión del sonido durante el secado*		dB(A)	72/56
Emisión de calor			
% de potencia instalada, máx.			15
Datos de transporte**			
Peso		kg	243
Volumen de transporte	embalada,	m³	2.07
Dimensiones en mm			
A	Anchura		790
B(a)	Profundidad, electricidad y gas		1200
B(b)	Profundidad, vapor		1340
C	Altura		1770
D			775
E			835
F			750
G			110
H			60
I			270
J			240
K			175
L			605
M			740
N			395
1	Panel de mandos		
2	Apertura de la puerta ø 580 mm		
3	Conexión eléctrica en máquinas con calor de gas		
4	Conexión de gas/eléctrica en máquinas con calor eléctrico		
5	Conexión de salida		
6	Conexión de condensado		
7	Conexión de vapor		



Frontal



Lateral izquierdo



El, gas

Vapor

Parte trasera

Panel frontal y paneles laterales en gris plateado y azul oscuro (pueden pedirse muestras de color en el número de pieza 472998313).

* Niveles de potencia del sonido medidos conforme a la norma ISO 60704.

** Datos medios. El peso/volumen de transporte una vez embalado depende de la configuración. Póngase en contacto con el departamento de logística para conocer las medidas exactas.

Conexión eléctrica					
Alternativa calentamiento	Tensión principal		Potencia calorífica kW	Potencia total kW	Fusible recomendado de A
	Hz				
Bomba calorífica	220-240V 1/1N -	50/60	*	5.5	25
	380-415V 3/3N -	50/60	*	6.5	10

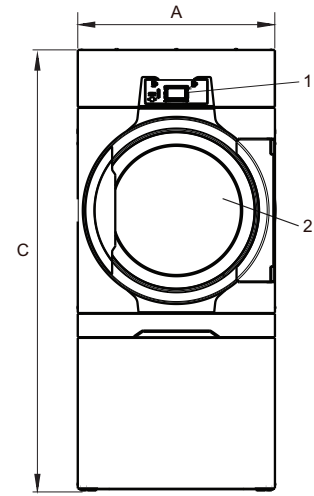
* La potencia total y el fusible recomendado no dependen de la potencia calorífica en dichos casos.

Niveles de sonido		TD6-20LAC
Nivel de potencia/presión del sonido durante el secado* dB(A)		72/56
Emisión de calor		
% de potencia instalada, máx.		15
Datos de transporte**		
Peso	kg	308
Volumen de transporte embalada,	m ³	2.15
Dimensiones en mm		
A(a) Anchura		790
B(a) Profundidad		1200
B(b) Profundidad		1230
C Altura		1770
D		775
E		835
F		750
G		110
H		270
I		125
J		260
1	Panel de mando	
2	Apertura de puerta ø 580 mm	
3	Conexión eléctrica	
4	Desagüe de agua condensada	

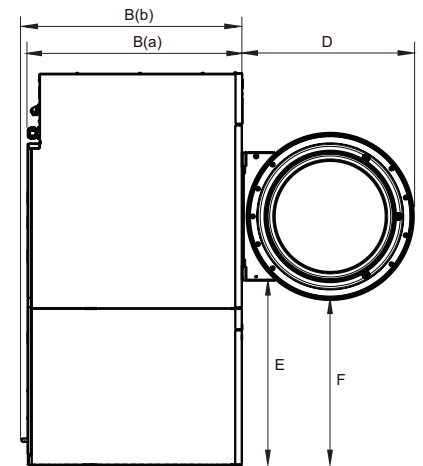
Panel frontal y paneles laterales en gris plateado y azul oscuro (pueden pedirse muestras de color en el número de pieza 472998313).

* Niveles de potencia del sonido medidos conforme a la norma ISO 60704.

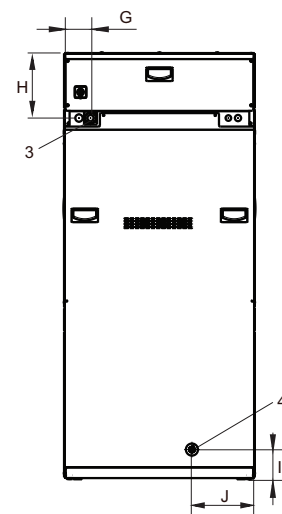
** Datos medios. El peso/volumen de transporte una vez embalado depende de la configuración. Póngase en contacto con el departamento de logística para conocer las medidas exactas.



Frontal



Lateral izquierdo



Parte trasera



PNC Jetsave	Descripción
988930001	Kit completo con 2 bombas, 550 ml/min
988930002	Kit completo con 3 bombas, 550 ml/min
988930003	Kit completo con 4 bombas, 550 ml/min
988930004	Kit completo con 5 bombas, 550 ml/min

Accesorios PNC	Descripción
988916611	Sonda de bajo nivel sencilla
432930071	Cable de CONEXIÓN prolongador (6 m)
432930072	Cable de DATOS prolongador (6 m)
988930031	Interfaz ID para bombas peristálticas de terceros u opción para alarma de bajo nivel
432930065	Kit de uniones

Alimentación
Desde lavadora centrifugadora: 100-240V - 50/60 Hz / 0.1A (Max)

Suministro de agua
Mín. 1,8 bar
Máx. 6 bar

Nombre y descripción de Electrolux Professional	Envase de 20 litros	Envase de 10 litros
W01 - lagoon Sensitive Detergent Detergente profesional para fibras naturales/animales	432731085	432731086
W03 - lagoon Sensitive Conditioner Suavizante profesional para fibras naturales/animales	432731087	432731088
W02 - lagoon Delicate Detergent Detergente universal profesional para prendas delicadas	432731089	432731090

Para obtener más información, incluida la de agentes antimanchas, consulte la documentación sobre el detergente Lagoon



BASE con frente y laterales cerrados

Disponible para los modelos: WH6-20LAC
988918871

Altura: 230 mm

Material: Acero galvanizado pintado en gris plateado con panel frontal de acero inoxidable.

BASE "cimentación flotante"

Disponible para los modelos: WH6-20LAC
988918872

Material: Acero galvanizado pintado en gris plateado con panel frontal de acero inoxidable.

Características: La "cimentación flotante", que se rellena de hormigón, amortigua el ruido para que no se oiga en otras partes del establecimiento.

